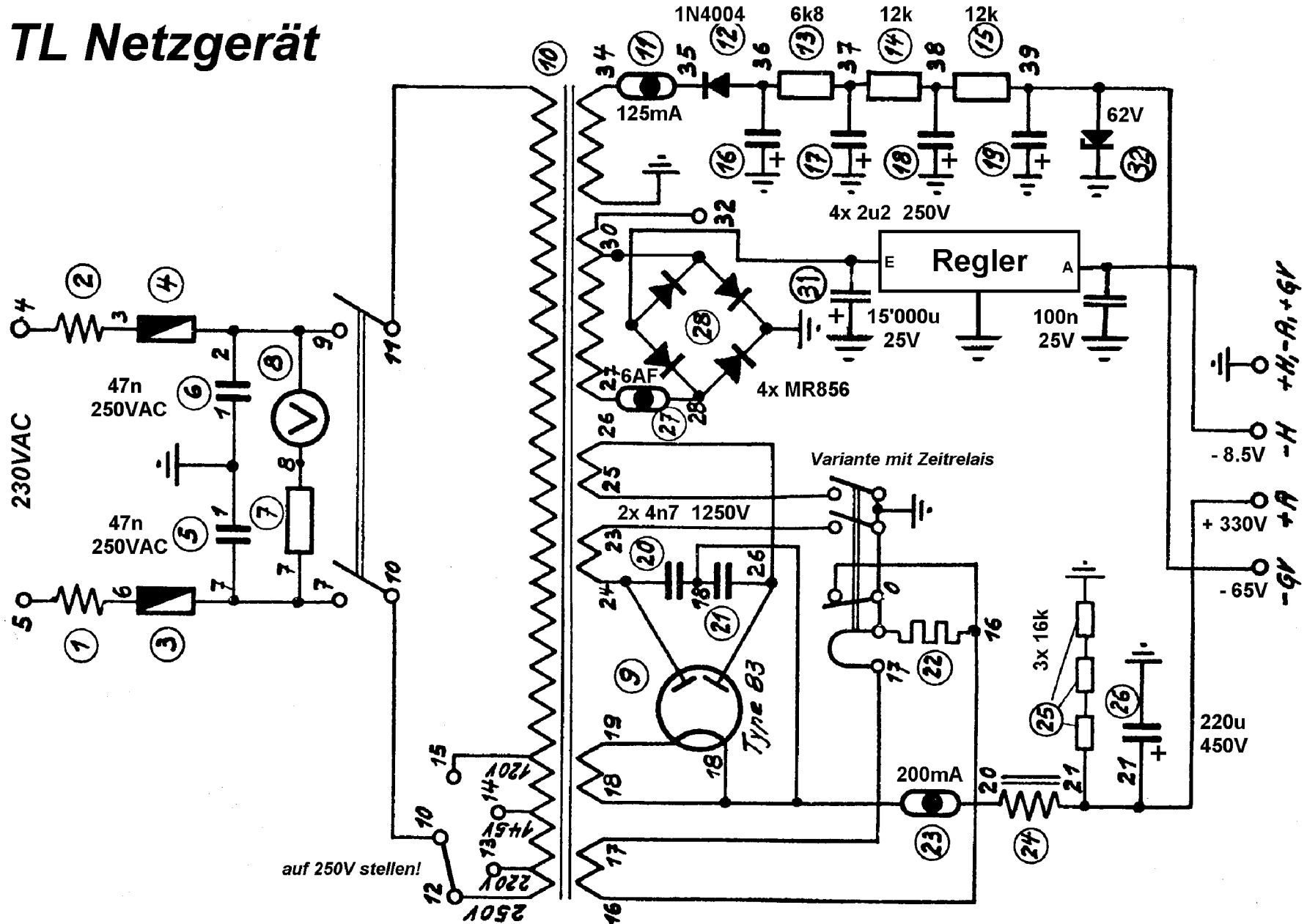




# TL Netzgerät



Ohne Zeitrelais: die Schaltung entfällt, HV Wartefunktion im Netzschalter

# Netzgerät 1 (Variante ohne Zeitrelais)

83  
Quecksilberdampf-  
Gleichrichter

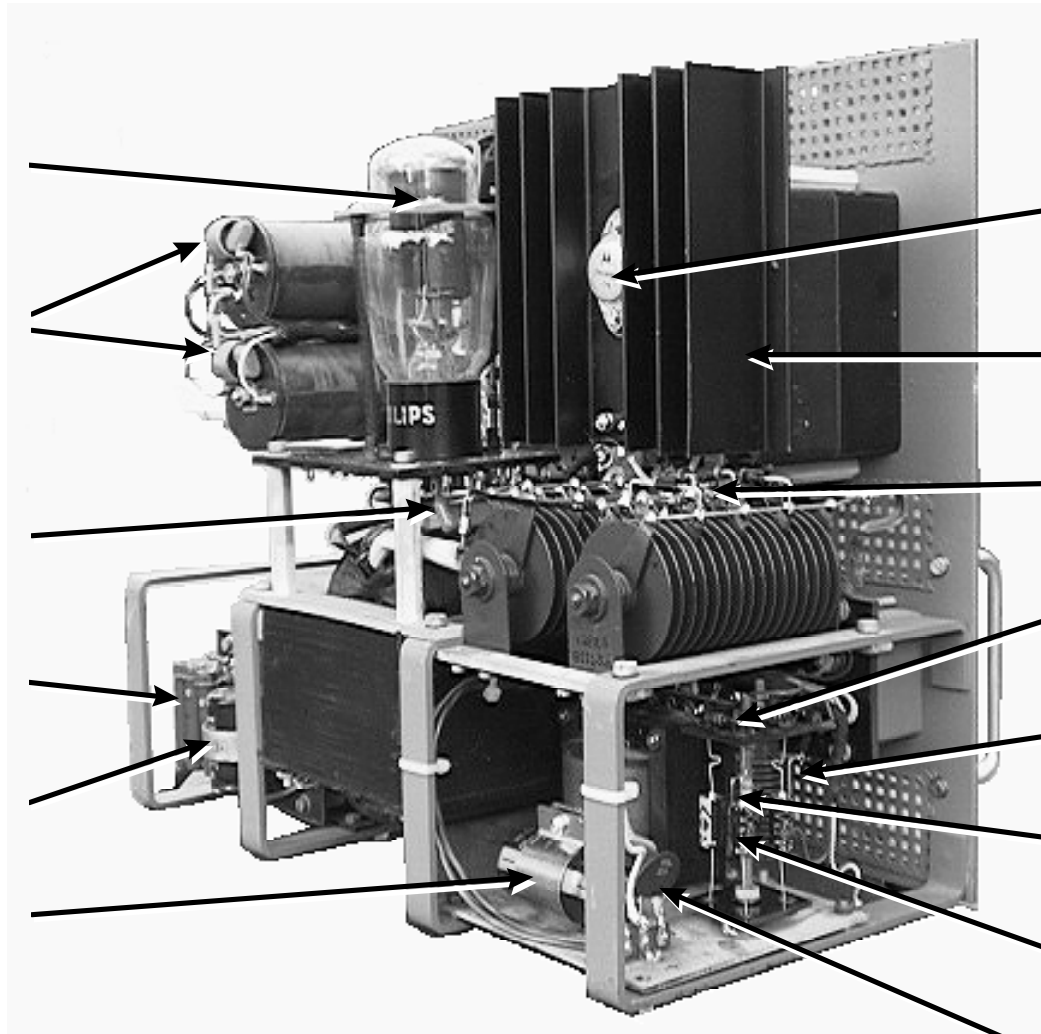
47n 250VAC

2x 4n7 1250V

3x 16k 2W

220u 450V

15'000u 25V



2N5882

Regler - 8.5V

4x MR856

6k8, 2x 12k

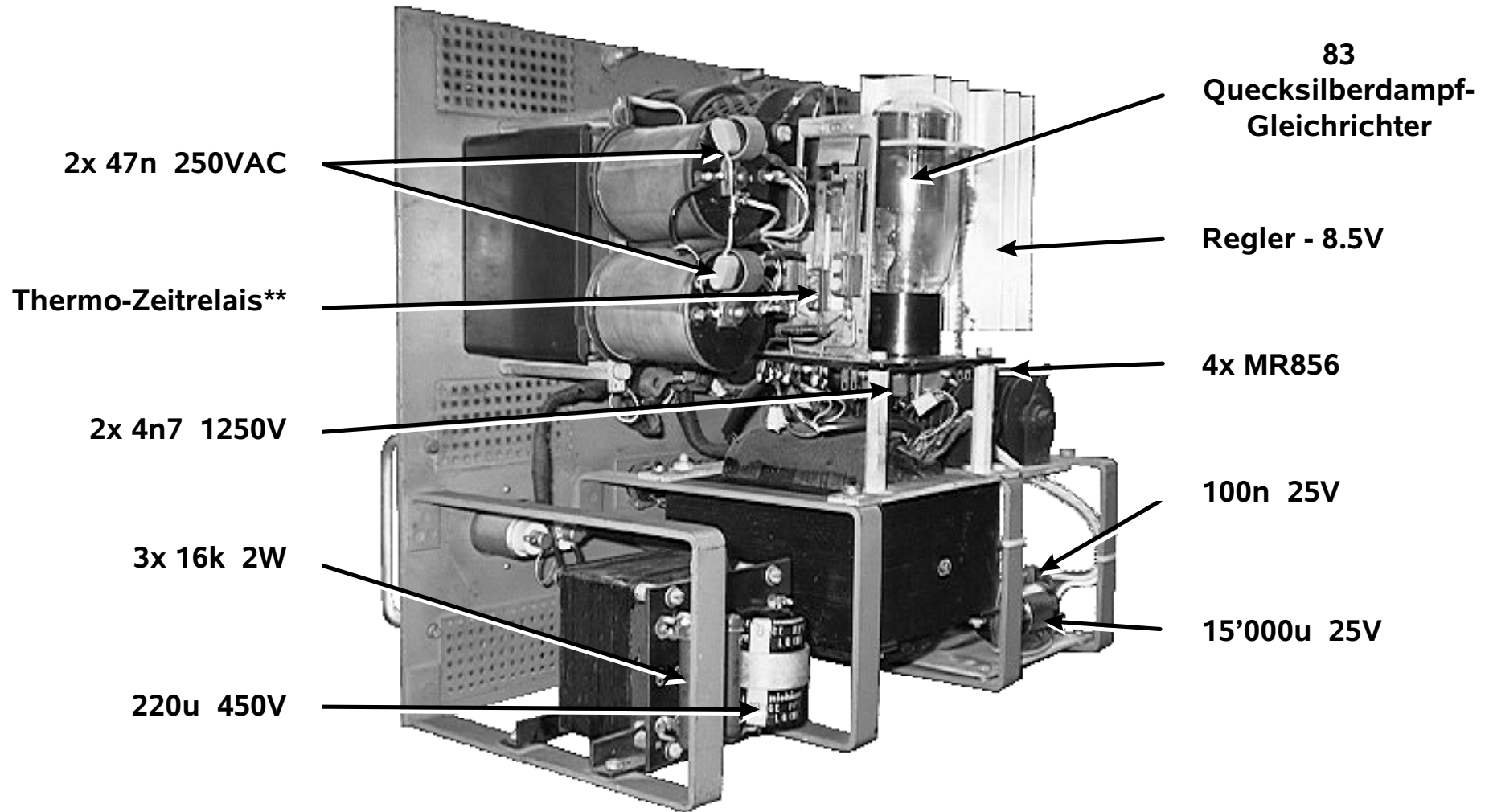
1N4004

BZT03-C62

4x 2u2 250V

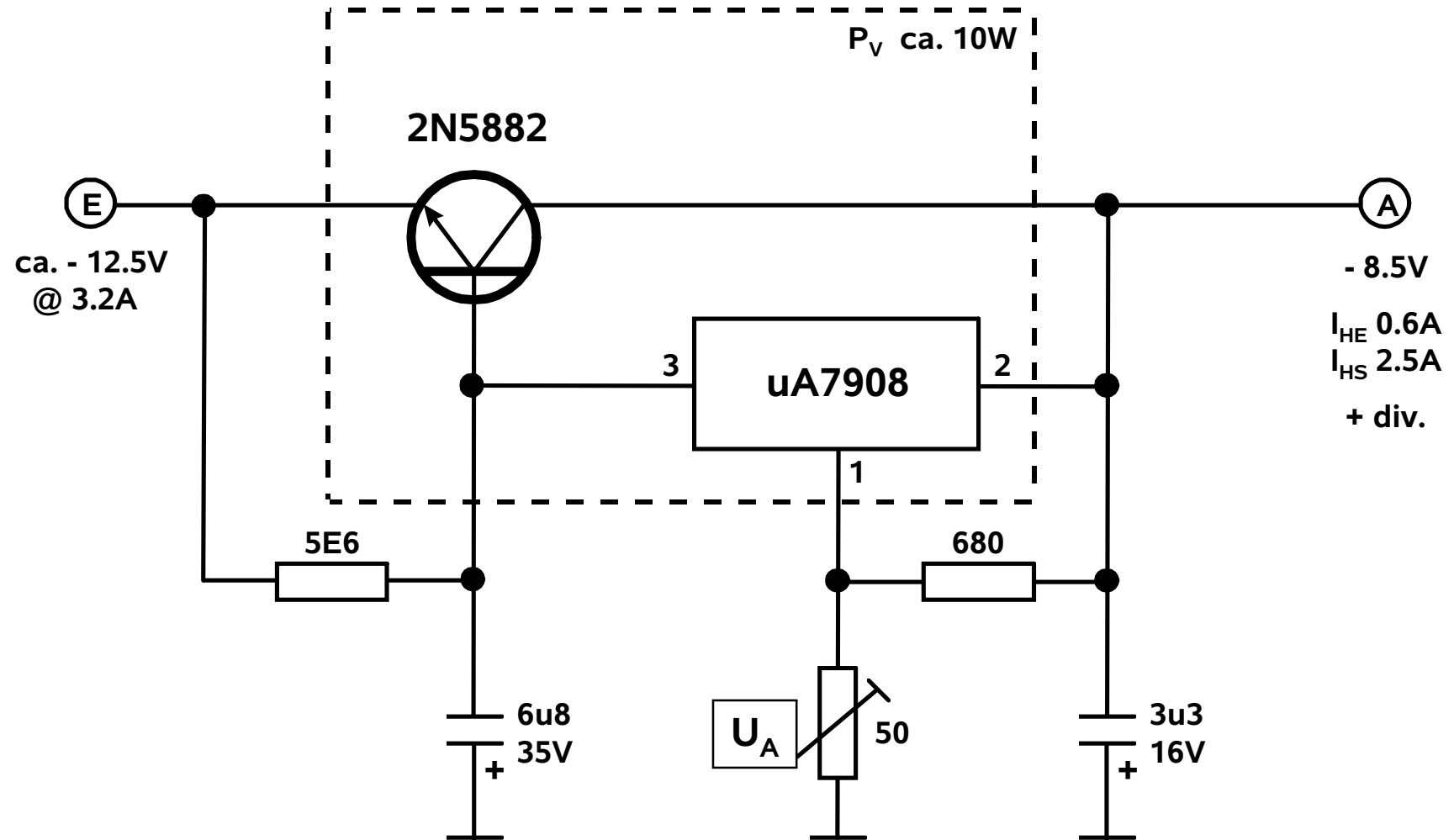
100n 25V

## Netzgerät 2 (Variante mit Zeitrelais)

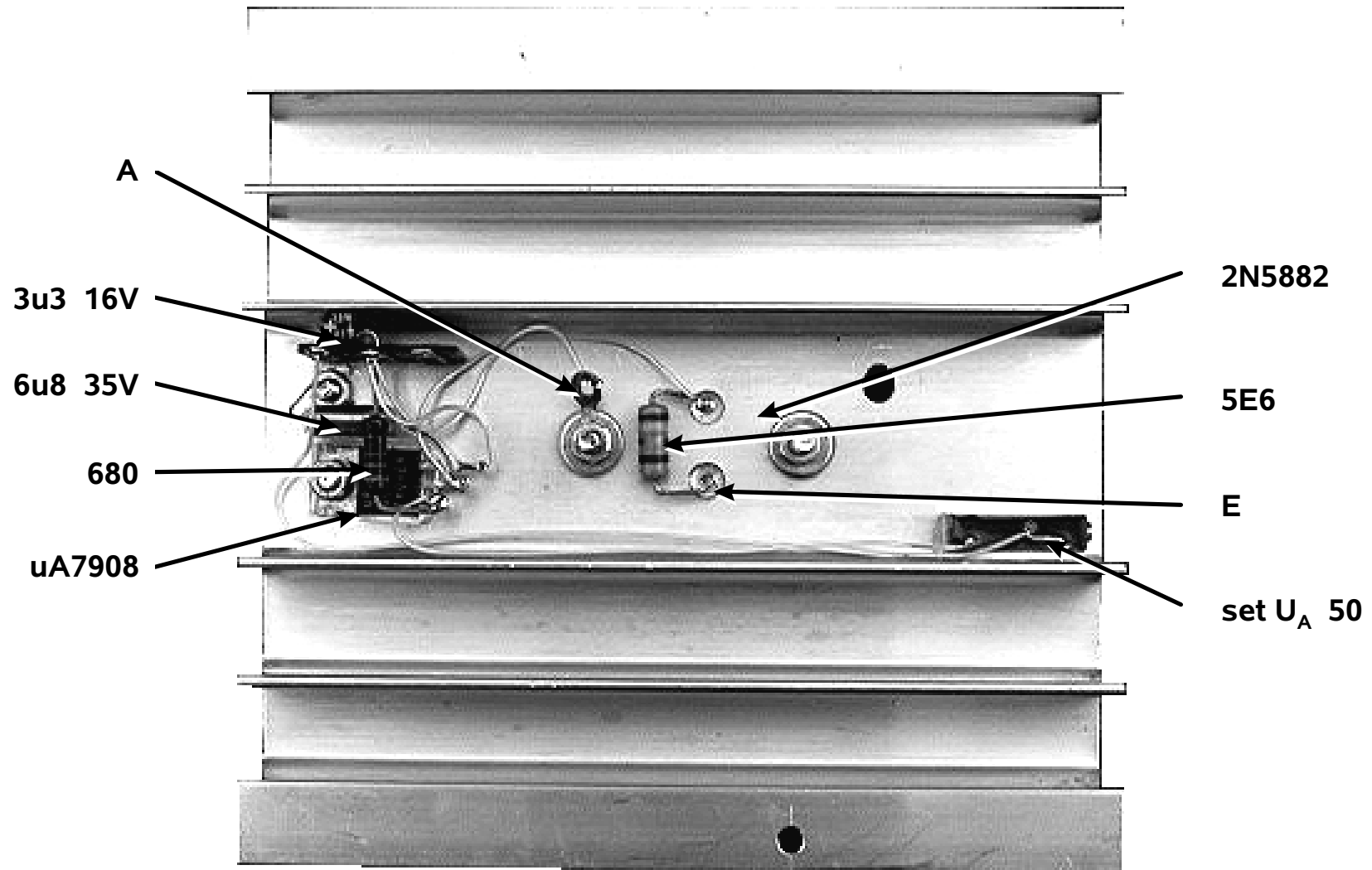


*\*\* das Thermorelais benötigt >5min Abkühlung zur Wiederbereitschaft!*

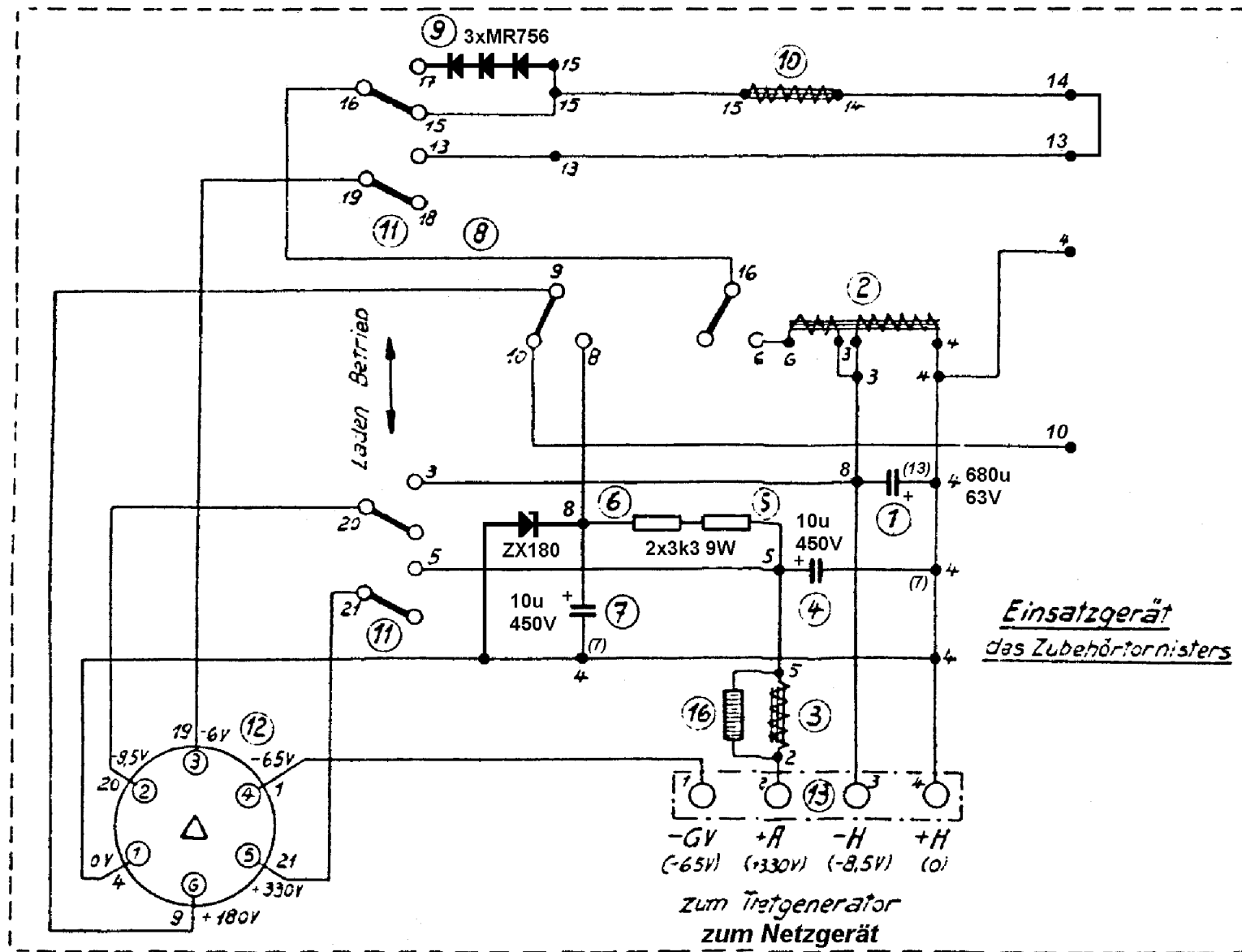
# Regler - 8.5V / 3.2A (für TL-Betrieb ohne Ni-Fe Akku)



# Regler - 8.5V / 3.2A (für TL-Betrieb ohne Ni-Fe Akku)



# Einsatz im Zubehörkasten



# Einsatz im Zubehörkasten

